



BOVALLS

dörrbyggeri

Monteringsanvisning

Montering skall göras fackmannamässigt för att garantin skall gälla. Det är inte lätt att montera en dörr, därför rekommenderar vi att en fackman monterar dörren om man inte är van vid det.

OBS! Garantin gäller ej vid användning av fogsikum. Om man använt skum kan man inte justera karmen med karmskruv, ej heller justera ev. montagefel eller tillverkningfel. Skummet kan dessutom eftersvälla och pressa ihop karmen.

1. Vi rekommenderar karmskruv både till ytter- och innerdörrar, då kan man justera dem i efterhand. Det kan behövas eftersom träet kan svälla vid växlingar i temperatur och luftfuktighet tex. när en torr, varm sommar går över i kall och fuktig höst. Alla våra ytterdörrar levereras med förmonterade karmhylsor (Adjufix).

2. Sätt upp karmen utan att fästa den. Stapla tunna masoniteklossar tills tröskeln är exakt vågrätt. Lägg en syllpapp under som fuktspärr, det är speciellt viktigt om karmen står på betongplatta. Tröskeln skall ha stöd undertill i hela sin bredd. Detta är speciellt viktigt vid gångjärnssidan eftersom hela dörrens tyngd vilar där.

3. Sätt karmen i dörrhålet och skruva ut karmhylsorna så att de tar i väggen utan att pressa ihop karmen. Skruva i den översta och understa karmskraven på gångjärnssidan först. Gör sedan likadant på slutbleckssidan. Sedan hänger man i dörrbladet och justerar och monterar alla karmskraven.

Justera karmen så att den står lodrät utåt/inåt och kontrollera så att karmen står i våg på klossarna under tröskeln. Att karmen står i lod och i våg är mycket viktigt. Använd ett långt vattenpass på minst 1,8 m till detta.

4. Skruva fast karmskraven enligt instruktion från karmskruvstillverkaren, men kontrollera att karmen inte rör sig ur läge.

5. Kontrollera att karmen står i lod invändigt och att diagonalmåttan är lika. Justera om nödvändigt med hjälp av karmhylsorna. Mät karmfalsbredden allra längst ut i falsen så att inte karmens sidostycken har vridit sig ur vinkel. Kontrollera karmfalsmåttan uppifrån och ner.

6. Häng i dörrbladet i karmen. **Kontrollera att dörrbladets anslag mot låssidans karmfals är lika upptill och nertill. Nu skall dörrbladet stå still i olika öppningsvinklar. Står inte dörrbladet still så är inte karmen rätt insatt.** Lossa karmskraven och justera karmen igen. Tänk på att ett litet fel nu orsakar irritation och problem längre fram.

Ytterdörrar med paneler är ibland lite skeva pga att panelerna drar i dörrbladet. Häng i dörrbladet på gångjärnssidan och sätt karmen på låssidan efter dörrbladet.

Massiva innerdörrar och ytterdörrar: Låt springan vara något större i låssidan eftersom dörren kommer att svälla lite i den sidan med förändringar i luftfuktigheten.

7*. Fyll mellanrummet mellan karm och vägg med drevremсор. Garantin gäller ej vid användning av fogsikum. Om man använt skum kan man inte justera karmen med karmskruv, ej heller justera ev. montagefel eller tillverkningfel. Skummet kan dessutom eftersvälla och pressa ihop karmen.

8. Vid montering av foder, använd klen spik. Sätt de flesta spikarna i karmen och spika spar-samt i regeln/väggen så att inte fodret drar med sig karmen.

9*. Skall även sidoljus monteras så skruva ihop dörrkarm och sidoljus innan montering i vägg. Använd latexfog eller lim vid hopsättning.

10*. Gångjärnen kan behöva justeras i höjdlid efter montering. Justera gångjärnet med torxskraven undertill på gångjärnet tills springan uppe är ca 2mm.

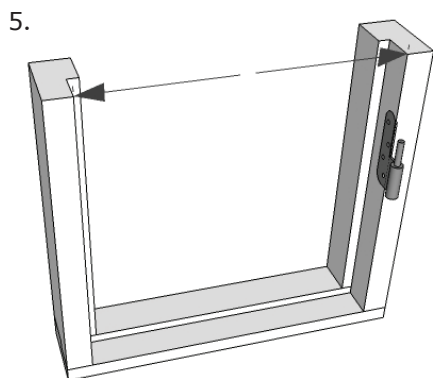
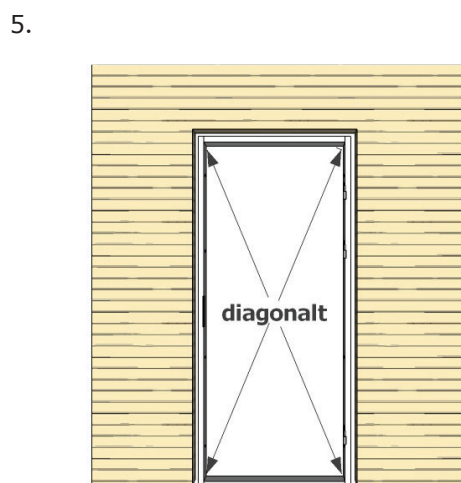
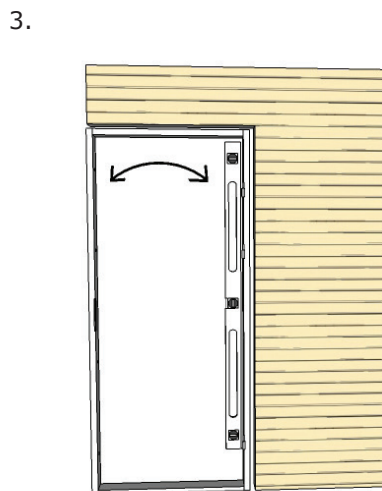
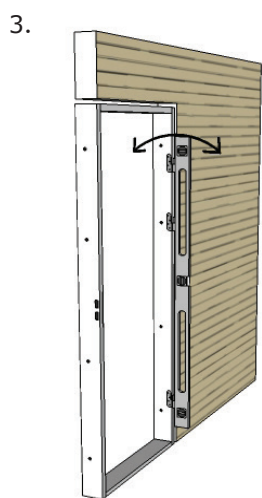
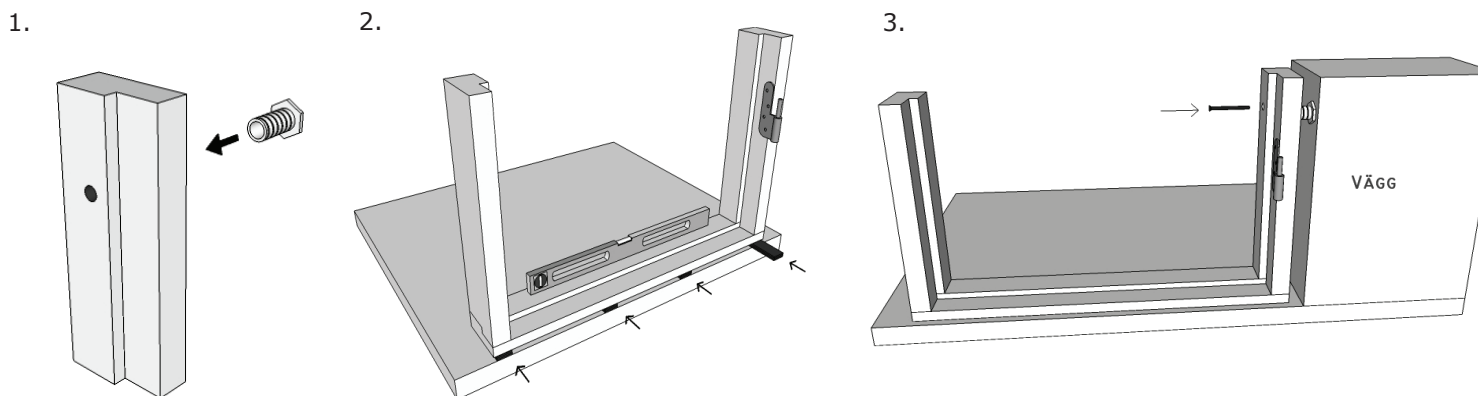
11*. Stängningstrycket, dvs hur hårt dörrbladet trycks mot karmfalsen, måste justeras när dörren är monterad.

Det gör du genom att lossa torxskruvarna i slutblecket, flytta kappan med en plattmejsel och dra åt skruvarna. Dörren skall vara lätt att öppna men ändå tät. Mer info om hur du går tillväga finns på www.assa.se.

12*. Montera cylinder och handtag direkt så att inte vatten rinner in i dessa öppningar.

13. Tänk på att efterjustering kan behövas eftersom dörren är gjord i ett levande material och hus rör sig alltid litegrann.

* gäller ej innerdörrar.



Vanliga misstag vid montering:

Att man lodar gångjärnssida och låssida utan att hänga på dörrbladet innan. För att det ska bli korrekt så lodar man endast gångjärnssidan och placerar sedan låssidan så att dörrbladet slutet tätt och jämt med karmen. Skulle dörren vara krokig ska den ändå slå an lika uppe och nere. Pekar dörrbladet tex bara ut uppe så måste karmen justeras.

Att dörren hänger ned och tar i tröskeln. Det kan bero på att det är olika spelrum uppe och nere på gångjärnssidan, eller att karmen måste justeras. Om det inte beror på att spelrummet är olika på gångjärnssidan så måste karmen justeras.