



BOVALLS

dörrbyggeri

Monteringsanvisning

Montering skall göras fackmannamässigt för att garantin skall gälla. Det är inte lätt att montera en dörr, därför rekommenderar vi att en fackman monterar dörren om man inte är van vid det.

OBS! Garantin gäller ej vid användning av fogsikum. Om man använt skum kan man inte justera karmen med karmskruv, ej heller justera ev. montagefel eller tillverkningsfel. Skummet kan dessutom eftersvälla och pressa ihop karmen.

1. Alla våra ytterdörrar levereras med förmonterade karmhylsor (Adjufix) då man kan justera i efterhand. Det kan behövas eftersom träet kan svälla vid växlingar i temperatur och luftfuktighet tex. när en torr, varm sommar går över i kall och fuktig höst.

2. Ställ karmen på klotsar i dörrhålet utan att fästa den. Slå i en spik i ett karmhylshål på låssidan så att inte karmen välter. Stapla tunna masoniteklossar tills tröskeln är exakt vågrätt. Lägg en syllpapp under som fuktspärr, det är speciellt viktigt om karmen står på betongplatta. Tröskeln skall ha stöd undertill på djupet i hela sin bredd. Detta är viktigt vid gångjärnssidan eftersom hela dörrens tyngd vilar där. Se bild 1.

3. Skruva ut karmhylsorna på gångjärnssidan, den översta och understa först, så att de tar i väggen. Justera så att drevspringan blir lika på båda långsidor. Kolla så att gångjärnssidan är i lod både på insidan karmen och i karmfalsen. Justera ut de 2 mittenhylsorna så att karmen blir rak. Använd ett långt vattenpass på minst 1,8 m för att kolla detta. Se bild 2.

4. När karmen är rak justerar man ut karmhylsorna uppe och nere på låssidan.

5. Häng i dörrbladet i karmen. **Kontrollera att dörrbladets anslag mot låssidans karmfals är lika upptill och nertill samt att karm och dörrblad livar på utsida karm. Nu skall dörrbladet stå still i olika öppningsvinklar. Står inte dörrbladet still så är inte karmen rätt insatt.** Lossa karmskraven och justera karmen igen om det inte är rätt, tänk på att ett litet fel nu orsakar irritation och problem längre fram.

När dörrens anslag är bra, skruva fast den övre och undre karmskraven. Skruva ut de två mittersta hylsorna justera karmen så att den blir rak. Skruva fast de mittersta hylsorna.

Ytterdörrar med paneler kan ibland vara lite skeva pga att panelerna drar i dörrbladet. Häng på dörrbladet på gångjärnssidan och sätt i så fall karmen på låssidan efter dörrbladet.

6. Kontrollera att karmen står i lod invändigt och att diagonalmåttan är lika. Justera om nödvändigt med hjälp av karmhylsorna. Mät karmfalsbredden allra längst ut i falsen så att inte karmens sidostycken har vridit sig ur vinkel. Måtten ska vara lika vid alla karmskravar. Se bilderna 3,4,5 och 6.

Massiva innerdörrar och ytterdörrar: Låt springan vara något större i låssidan eftersom dörren kommer att svälla lite i den sidan med förändringar i luftfuktigheten.

7. Fyll mellanrummet mellan karm och vägg med drevremсор. Garantin gäller ej vid användning av fogsikum. Om man använt skum kan man inte justera karmen med karmskruv, ej heller justera ev. montagefel eller tillverkningsfel. Skummet kan dessutom eftersvälla och pressa ihop karmen.

8. Vid montering av foder, använd klen spik. Sätt de flesta spikarna i karmen och spika sparsamt i regeln/väggen så att inte fodret drar med sig karmen.

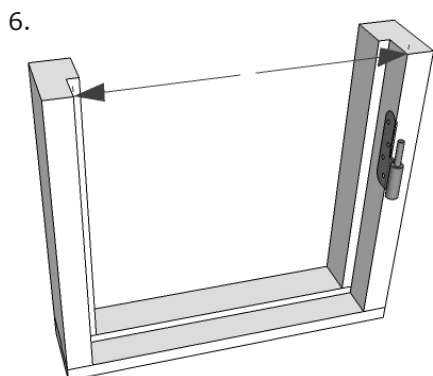
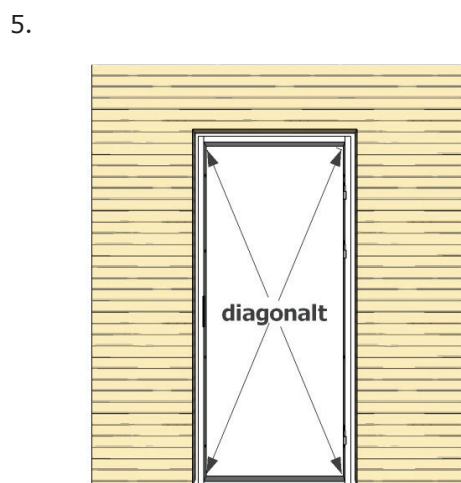
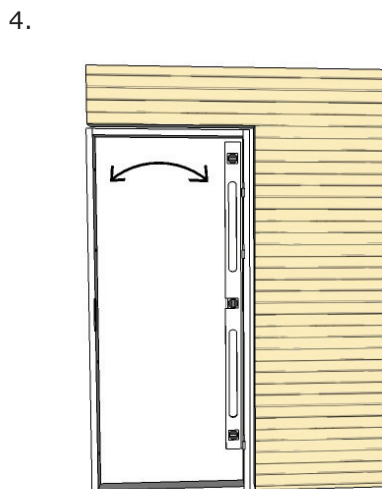
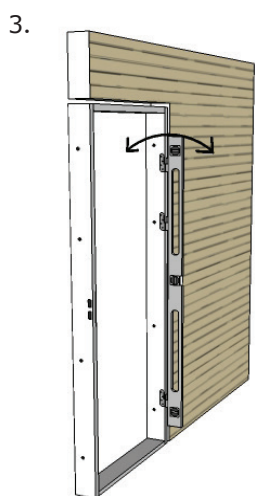
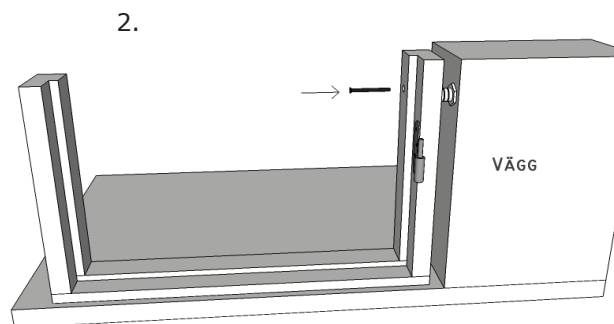
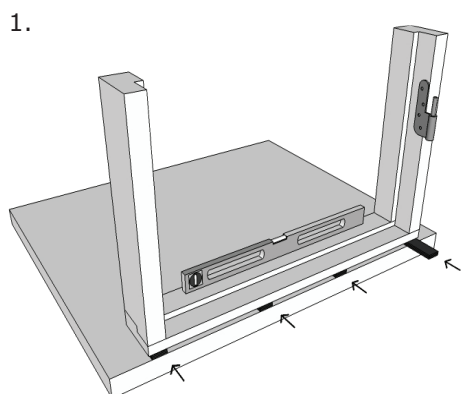
9. Skall även sidoljus monteras så skruva ihop dörrkarm och sidoljus innan montering i vägg. Använd latexfog eller lim vid hopsättning.

10. Gångjärnen kan behöva justeras i höjdled efter montering. Justera gångjärnet med torxskruven undertill på gångjärnet tills springan uppe är ca 2mm.

11. Stängningstrycket, dvs hur hårt dörrbladet trycks mot karmfalsen, måste justeras när dörren är monterad. Det gör du genom att lossa torxskruvorna i slutblecket, flytta kappan med en plattmejsel och dra åt skruvarna. Dörren skall vara lätt att öppna men ändå tät. Mer info om hur du går tillväga finns på www.assa.se.

12. Montera cylinder och handtag direkt så att inte vatten rinner in i dessa öppningar.

13. Tänk på att efterjustering kan behövas eftersom dörren är gjord i ett levande material och hus rör sig alltid litegrann.



Vanligt misstag vid montering:

Att man lodar gångjärnssida och låssida utan att hänga på dörrbladet innan. För att det ska bli korrekt så lodar man endast gångjärnssidan och placerar sedan låssidan så att dörrbladet slutet tätt och jämt med karmen. Skulle dörren vara krokig ska den ändå slå an lika uppe och nere. Pekar dörrbladet tex bara ut uppe så måste karmen justeras.



BOVALLS

dörrbyggeri

Säkerhetsslutbleck – Bufab

OBS!

För alla standard enkeldörrar utan Yale, gäller både montering och justering.

OBS!

För alla entrépartier med detta slutbleck, gäller bara justering



Montering:

Montera först karmen enligt monterings-instruktionerna i dörrleverans.

- Skruva ut hylsorna (1) med en 10mm insexnyckel eller en T-nyckel för karmskruv. Skruva tills de bottenar mot en stum träregel eller motsvarande förankringsmaterial. Överspänn inte hylsorna, då kan karmen bli bågformad.
- Förankra sedan slutblecket genom att skruva i träregeln med 6mm karm-montageskruv.
- Rekommenderar drevmån är upp till 20mm.

Justering:

Tycker du att dörrbladet inte drar åt tillräckligt hårt i karmen, justerar du "kappan" (3) i slutblecket.

- Lossa justerskruvarna (2). Inte mer än att kappan går att flytta, annars kan skruvbrickan på baksidan lossna.
- Flytta kappan inåt.
- Dra åt skruvarna igen och testa dörren.