



# BOVALLS

dörrbyggeri

## Monteringsanvisning för inbrottsklassade dörrar RC-2 & RC-3

Montering skall göras fackmannamässigt för att garantin skall gälla. Det är inte lätt att montera en dörr, därför rekommenderar vi att en fackman monterar dörren om man inte är van vid det.

**OBS! Garantin gäller ej vid användning av fogsikum. Om man använt skum kan man inte justera karmen med karmskruv, ej heller justera ev. montagefel eller tillverkningfel. Skummet kan dessutom eftersvälla och pressa ihop karmen.**

**1. Karmen skall fästas i samtliga förborrade hål. De förmonterade karmskruvarna skall användas. Se till att få en stark förankring av karmen mot väggöppningen. Mellanrummet mellan karm och väggregel får aldrig överstiga 15mm. Mellan infästningspunkterna skall karmen kilas fast så att den inte kan svikta.**

2. Sätt upp karmen utan att fästa den. Stapla tunna masoniteklossar tills tröskeln är exakt vågrätt. Lägg en syllpapp under som fuktspärr, det är speciellt viktigt om karmen står på betongplatta. Tröskeln skall ha stöd undertill i hela sin bredd. Detta är speciellt viktigt vid gångjärnssidan eftersom hela dörrens tyngd vilar där.

3. Sätt karmen i dörrhålet och skruva ut karmhylsorna så att de tar i väggen utan att pressa ihop karmen. Skruva i den översta och understa karmskruven på gångjärnssidan först. Gör sedan likadant på slutbleckssidan. Sedan hänger man i dörrbladet och justerar och monterar alla karmskruvarna.

Justera karmen så att den står lodrät utåt/inåt och kontrollera så att karmen står i våg på klossarna under tröskeln. Att karmen står i lod och i våg är mycket viktigt. Använd ett långt vattenpass på minst 1,8 m till detta.

4. Skruva fast karmskruven enligt instruktion från karmskruvstillverkaren, men kontrollera att karmen inte rör sig ur läge.

5. Kontrollera att karmen står i lod invändigt och att diagonalmåttan är lika. Justera om nödvändigt med hjälp av karmhylsorna. Mät karmfalsbredden allra längst ut i falsen så att inte karmens sidostycken har vridit sig ur vinkel. Kontrollera karmfalsmåttan uppifrån och ner.

6. Häng i dörrbladet i karmen. **Kontrollera att dörrbladets anslag mot låssidans karmfals är lika upptill och nertill. Nu skall dörrbladet stå still i olika öppningsvinklar. Står inte dörrbladet still så är inte karmen rätt insatt.** Lossa karmskruven och justera karmen igen. Tänk på att ett litet fel nu orsakar irritation och problem längre fram. Springan mellan dörrblad och karm får inte överstiga 3mm.

Ytterdörrar med paneler är ibland lite skeva pga att panelerna drar i dörrbladet. Häng i dörrbladet på gångjärnssidan och sätt karmen på låssidan efter dörrbladet.

7. Fyll mellanrummet mellan karm och vägg med drevremсор. Garantin gäller ej vid användning av fogsikum. Om man använt skum kan man inte justera karmen med karmskruv, ej heller justera ev. montagefel eller tillverkningfel. Skummet kan dessutom eftersvälla och pressa ihop karmen. **Fogmassa skall appliceras längs karmens utsida. Ev. foderlister skall monteras på ett sådant sätt att det svårt att brytas loss.**

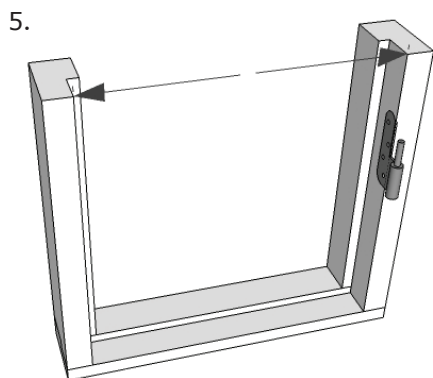
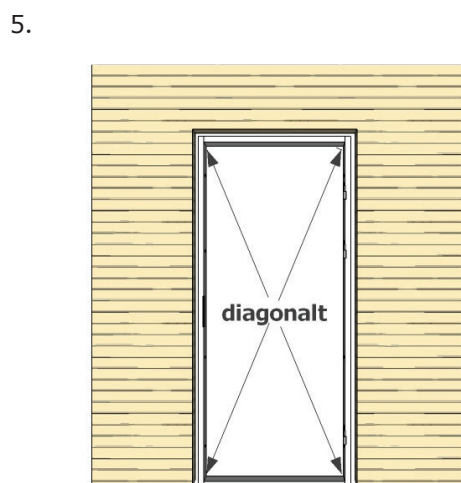
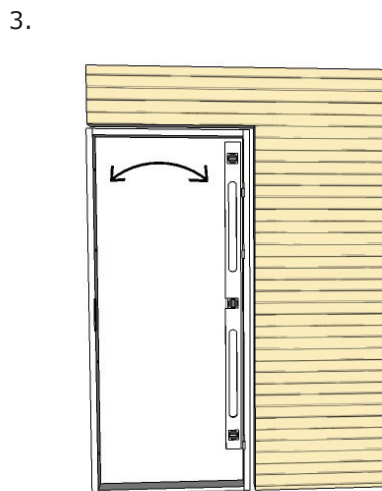
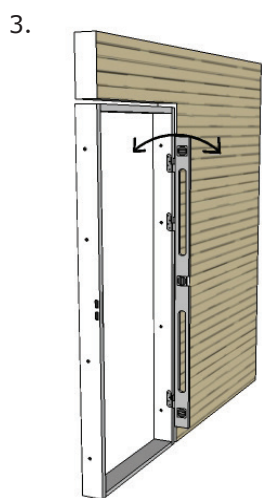
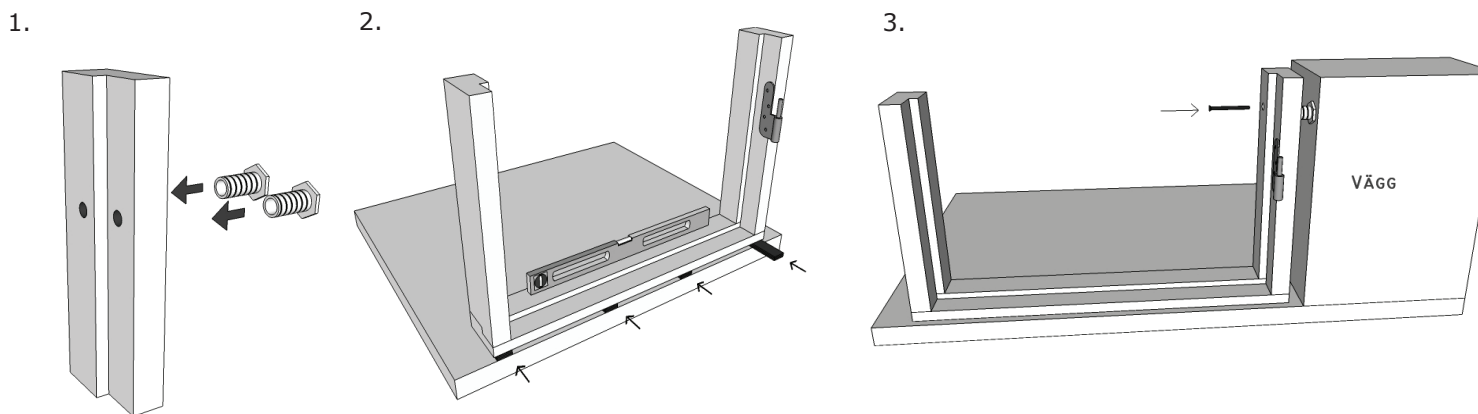
**8. Gångjärnen kan behöva justeras i höjdled efter montering. Justera gångjärnet med torxskruven undertill på gångjärnet tills springan uppe är ca 2mm (gäller ej RC-3 dörrar).**

**9. Stängningstrycket, dvs hur hårt dörrbladet trycks mot karmfalsen, måste justeras när dörren är monterad.** Det gör man genom att släppa på torxskruvarna i slutblecket. Sedan flyttas bottendelen på slutblecket åt önskat håll och skruvarna dras åt igen. Dörren skall vara lätt att öppna och ändå vara tät.

10. Montera cylinder och handtag direkt så att inte vatten rinner in i dessa öppningar. Cylinder skall som lägst motsvara kraven för en dörr i skyddsklass 3.

11. Tänk på att efterjustering kan behövas eftersom dörren är gjord i ett levande material och hus rör sig alltid lite grand.

12. **Det är inte tillåtet att göra förändringar på karm och/eller dörrblad.**



#### Vanliga misstag vid montering:

Att man lodar gångjärnssida och låssida utan att hänga på dörrbladet innan. För att det ska bli korrekt så lodar man endast gångjärnssidan och placerar sedan låssidan så att dörrbladet slutet tätt och jämt med karmen. Skulle dörren vara krokig ska den ändå slå an lika uppe och nere. Pekar dörrbladet tex bara ut uppe så måste karmen justeras.

Att dörren hänger ned och tar i tröskeln. Det kan bero på att det är olika spelrum uppe och nere på gångjärnssidan, eller att karmen måste justeras. Om det inte beror på att spelrummet är olika på gångjärnssidan så måste karmen justeras.